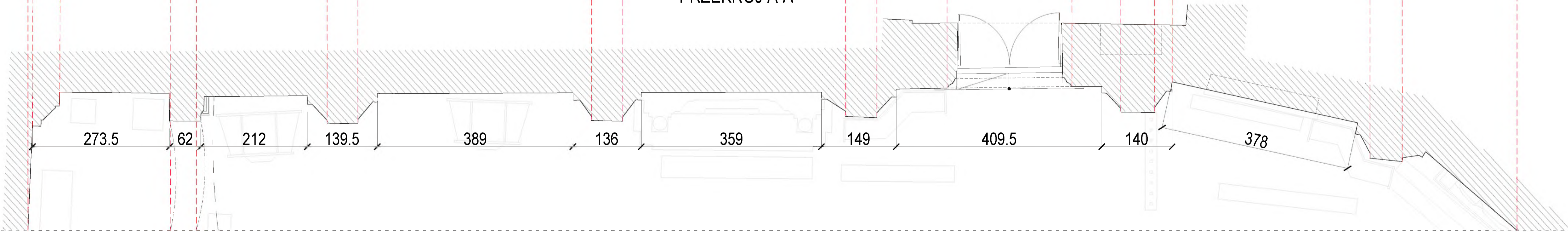
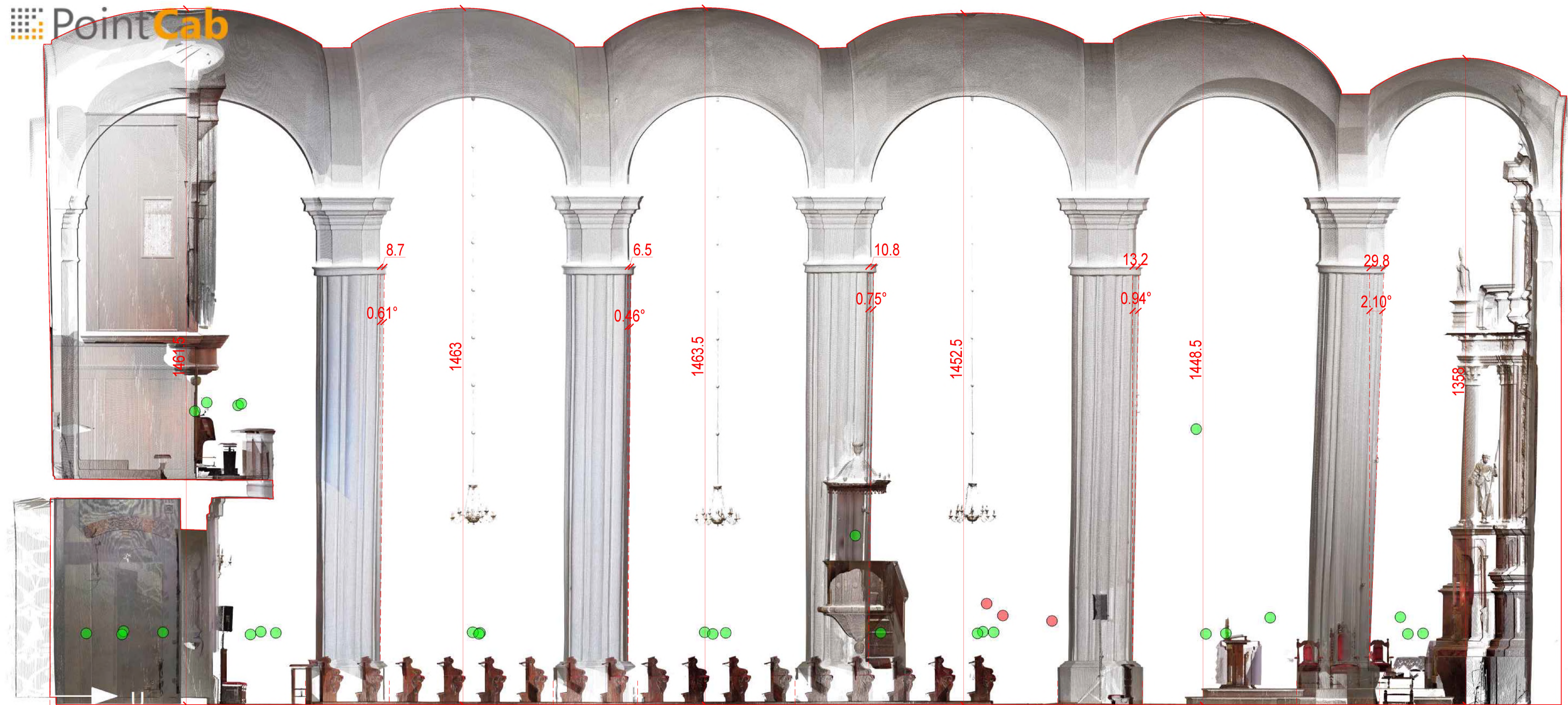


KOSCIÓŁ KOLEGIACKI PW. WSZYSTKICH ŚWIĘTYCH W KÓRNIKU		
ADRES BUDOWY: 65-030 Kornik, ul. Świątka 1	NR DZIAŁKI: 486/0022, ul. Ś. nr 48.078	FORMA DZIAŁKI: KONWENTORYJNA
INICJATOR PROJEKTU: mgr inż. arch. Hubert Rybkowski opracowanie budowlane w specjalności architektura i zagospodarowanie przestrzenne i inżynieria	DATA: 24.08.2023	PROJEKTOWAŁ: Hubert Rybkowski
BRANŻA: ARCHITEKTURA	STADIUM: INWENTARYZACJA	SKALA: 1:50
RZUT NAWY GŁÓWNEJ		IN01 4

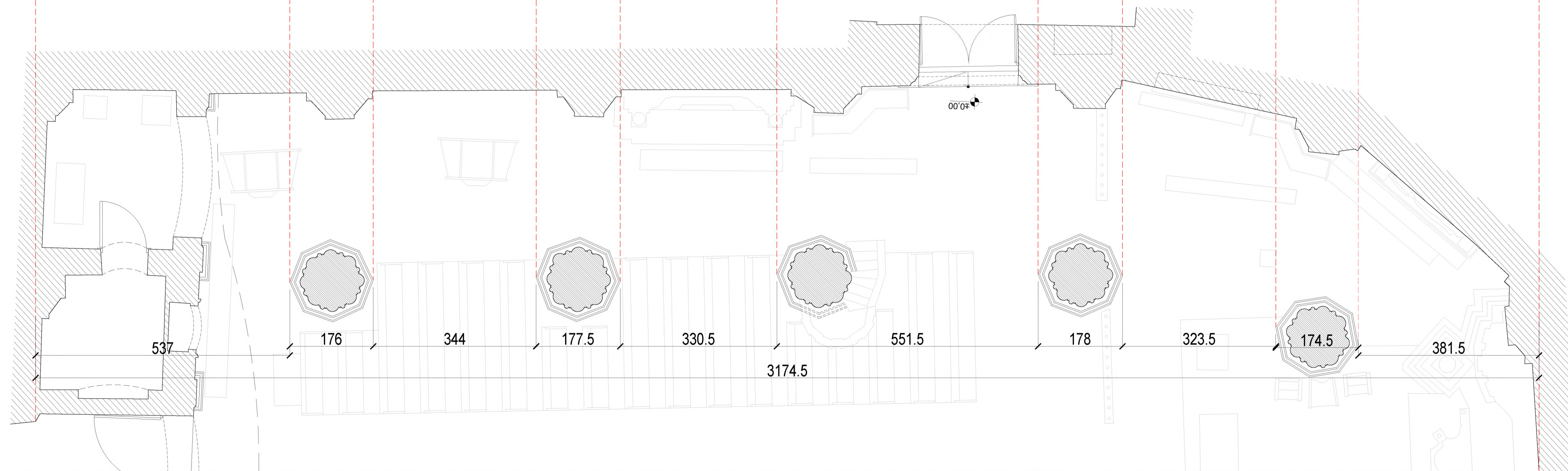


PRZEKRÓJ A-A





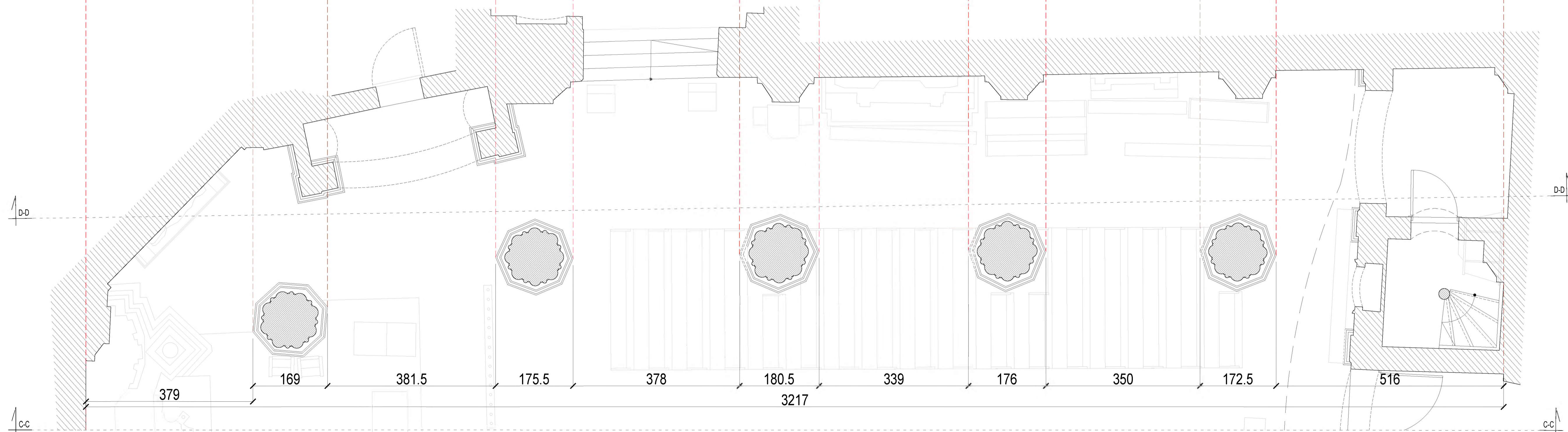
PRZEKRÓJ B-B



KOSCIÓŁ KOLEGIACKI PW. WSZYSTKICH ŚWIĘTYCH W KORKNIKU		
ADRES BUDOWY: 60-038 Korknik, ul. Świebia 1	NR DZIAŁKI: dbr/0002, skł. 6, nr 00/078	FORMA DOKUMENTACJI: WRSO (WRSO, DZP/DO, SŁ/OT, SŁ/OT)
AUTOR PROJEKTU: mgr inż. arch. Hubert Rybkowski Inżynierski biuro architektoniczny i architektura wnętrz (WRSO)	DATA: 28 sierpnia 2023	PROJEKT STUDIO: Hubert Rybkowski
BRANŻA: ARCHITEKTURA	STADIUM: INWENTARYZACJA	SKALA: 1:50
PRZEKRÓJ B-B		NR RYSUNKU: IN03 6



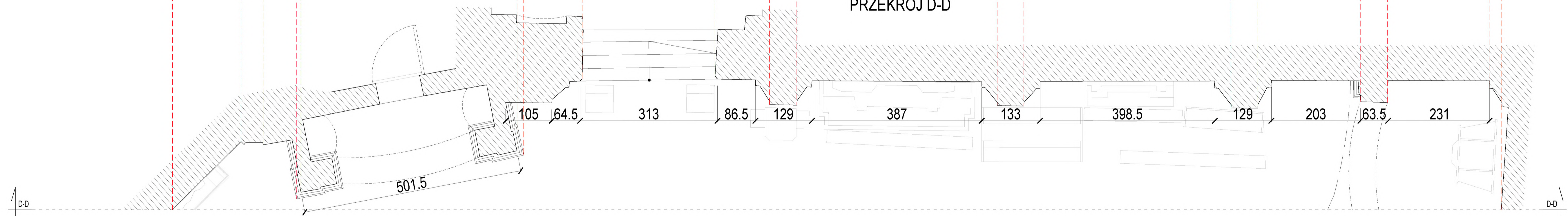
PRZEKRÓJ C-C



KOŚCIÓŁ KOLEGIACKI PW. WSZYSTKICH ŚWIĘTYCH WKORKNIKU		
ADRES BUDOWY:	NR DZIAŁKI:	FORMA DOKUMENTACJI ARCHITECTURALNEJ:
60-038 Korków, ul. Świdzka 1	obr. 0002, skł. 6, nr 06/078	WNEŚCIE DO USTAWY O WIAŁOŚCI
FAKTOR PROJEKTOWY:	WYKONAWCA:	
mgr inż. arch. Hubert Rytkowski	PROJEKTOWY BUDOWLANI I PRACOWNIA ARCHITECTURALNA	
(z wyjątkiem prac projektowych w zakresie architektury)		
BRANŻA:	DATA:	
ARCHITECTURA	28 sierpień 2023	
STADIUM:	SKALA:	
INWENTARYZACJA	1:50	
TYTUŁ ARCHITECTURALNY:	NR RYSUNKU:	
PRZEKRÓJ C-C	IN04	7



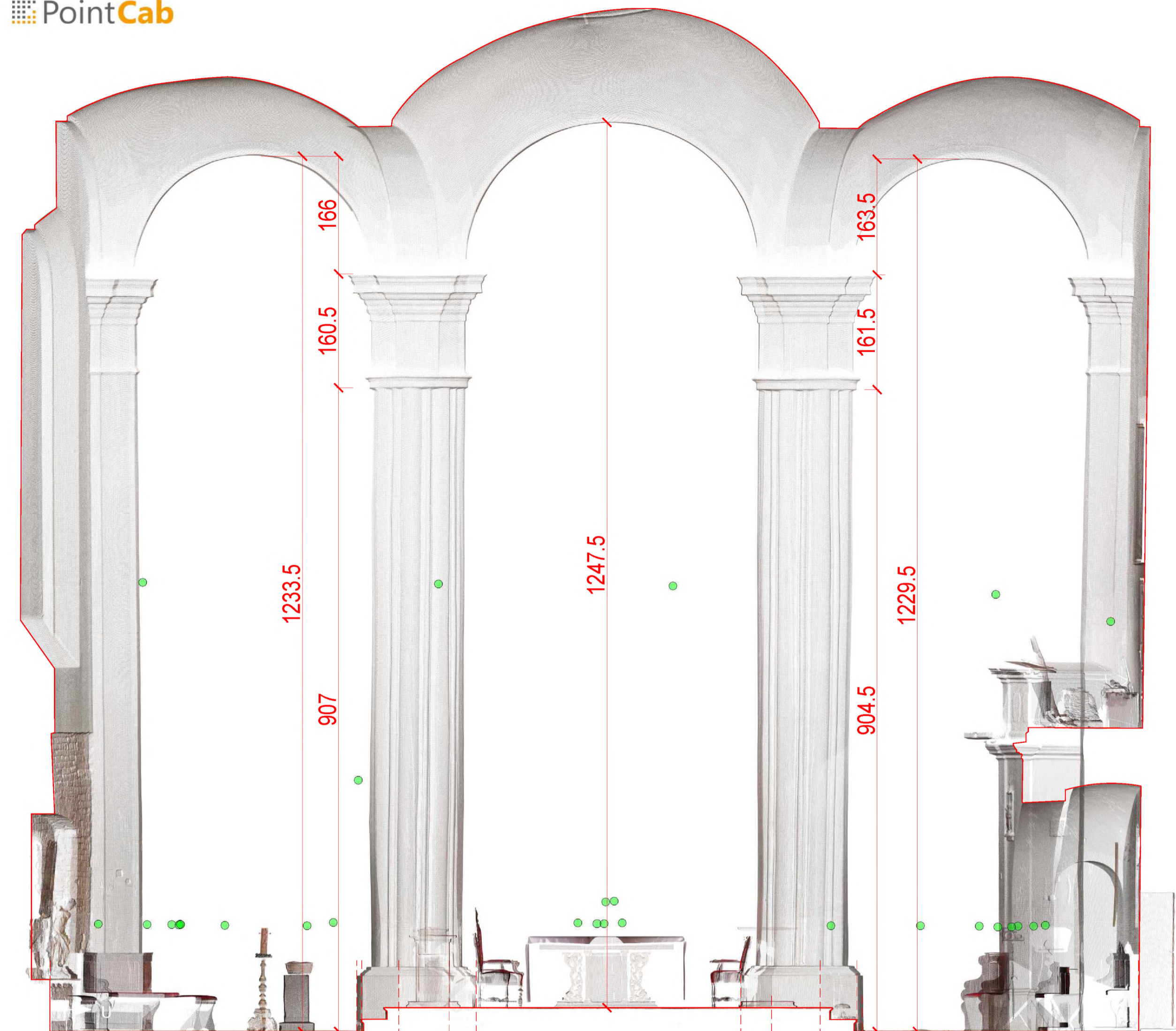
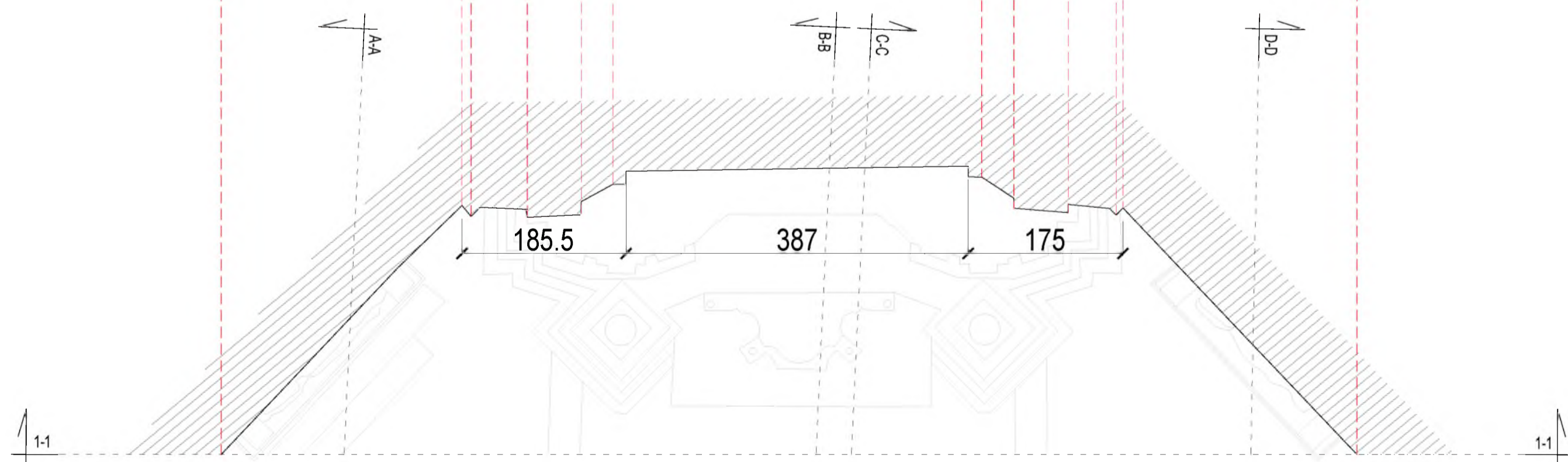
PRZEKRÓJ D-D



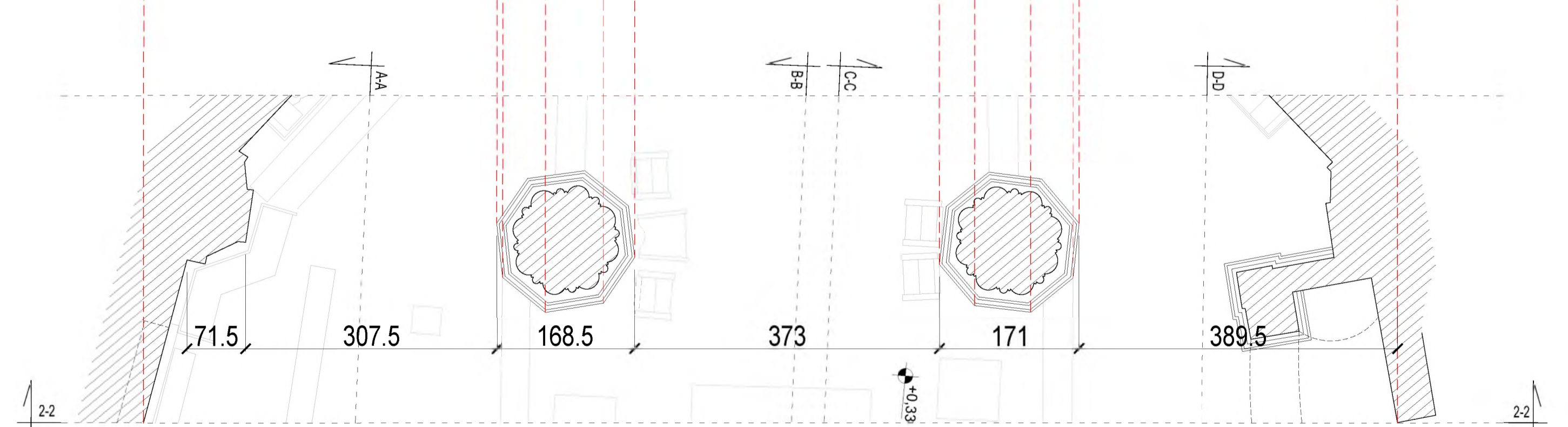
KOSCIÓŁ KOLEGIACKI PW. WSZYSTKICH ŚWIĘTYCH W KORNIKU		
ADRES BUDOWY: 60-038 Kornik, ul. Świeża 1	NR DZIAŁKI: dbr/0002, skł. k. nr 04/078	FORUM DOKŁADU I INWENTARYZACJI: WRSO 001, DZP/001/001/001/001
AUTOR PROJEKTU: mgr inż. arch. Hubert Rytkowski Inżynierska Pracownia Architekcyjna i Wykonawcza (IPAW)	DATA: 28.08.2023	 PI STUDIO Hubert Rytkowski
BRANŻA: ARCHITECTURA	STADIUM: INWENTARYZACJA	
TYTUŁ PROJEKTU: PRZEKRÓJ D-D	SKALA: 1:50	NR ETYKIETKI: IN05
		8



PRZEKRÓJ 1-1



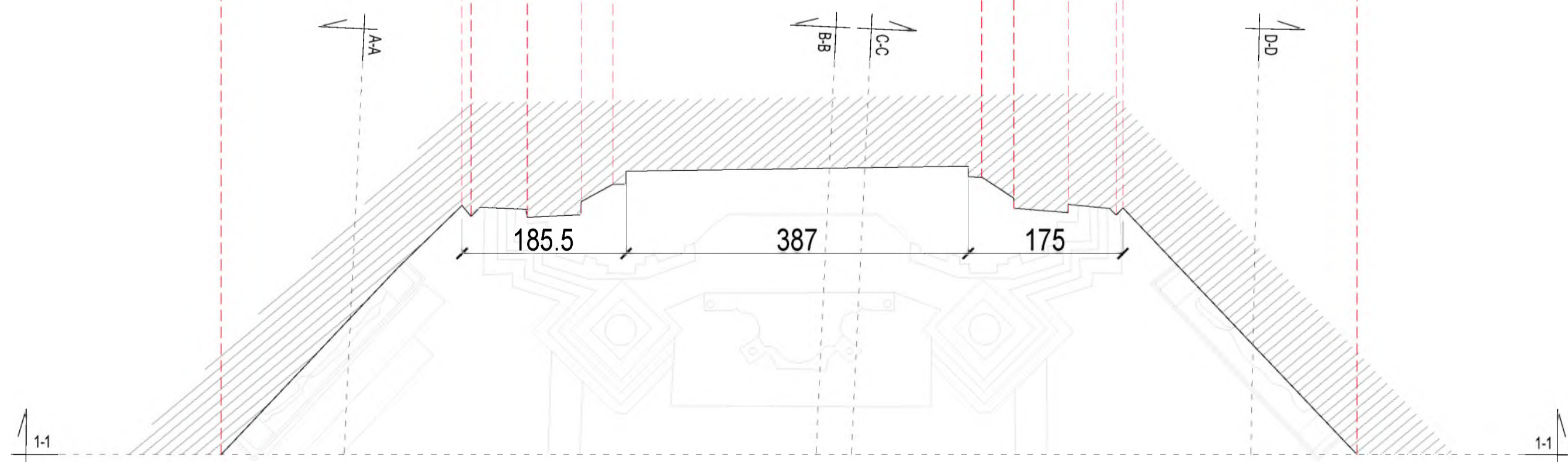
PRZEKRÓJ 2-2



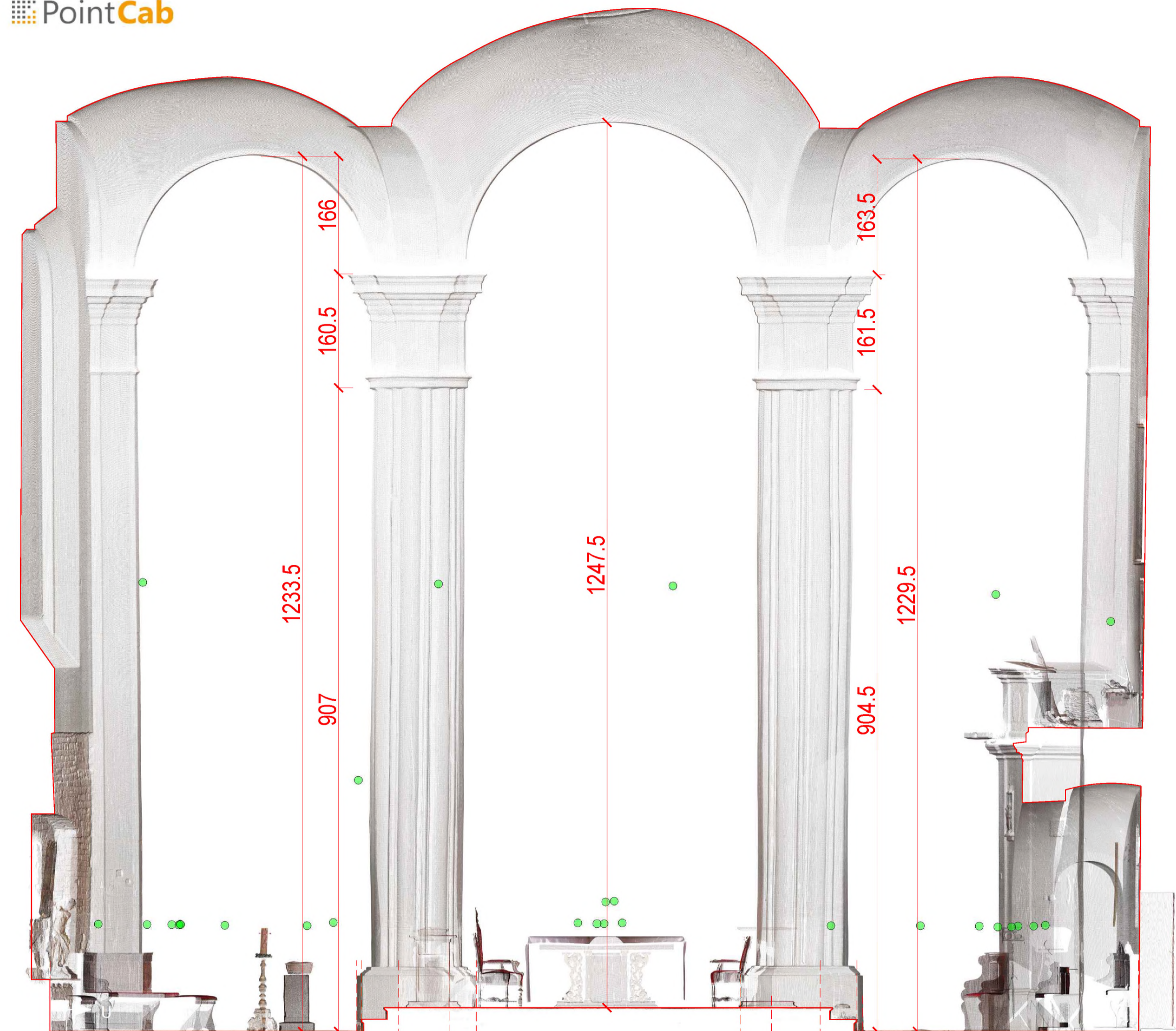
PointCab



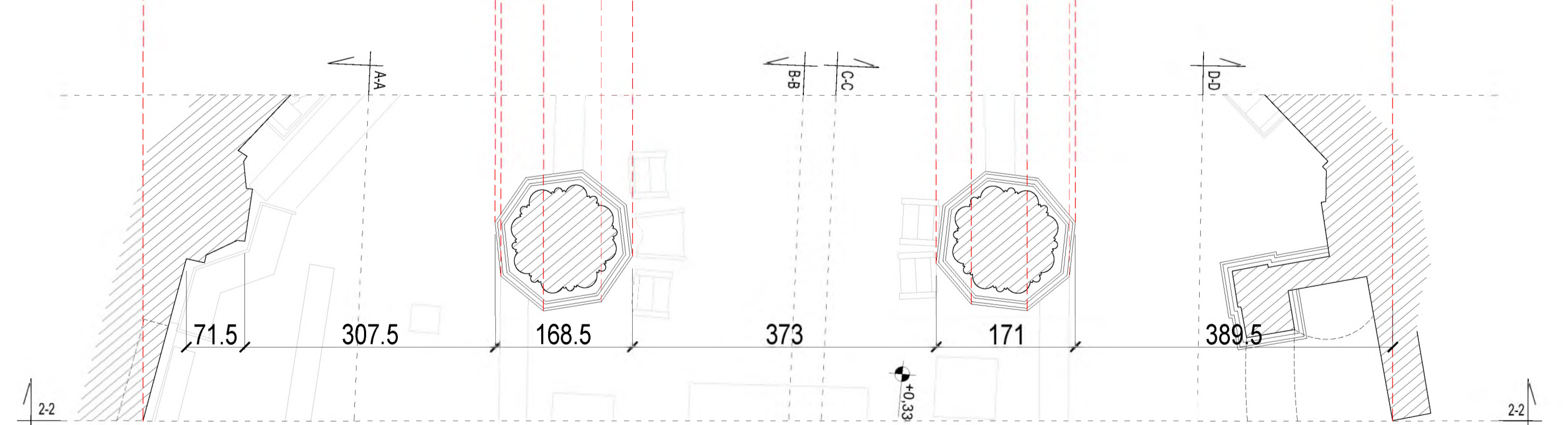
PRZEKRÓJ 1-1



PointCab



PRZEKRÓJ 2-2

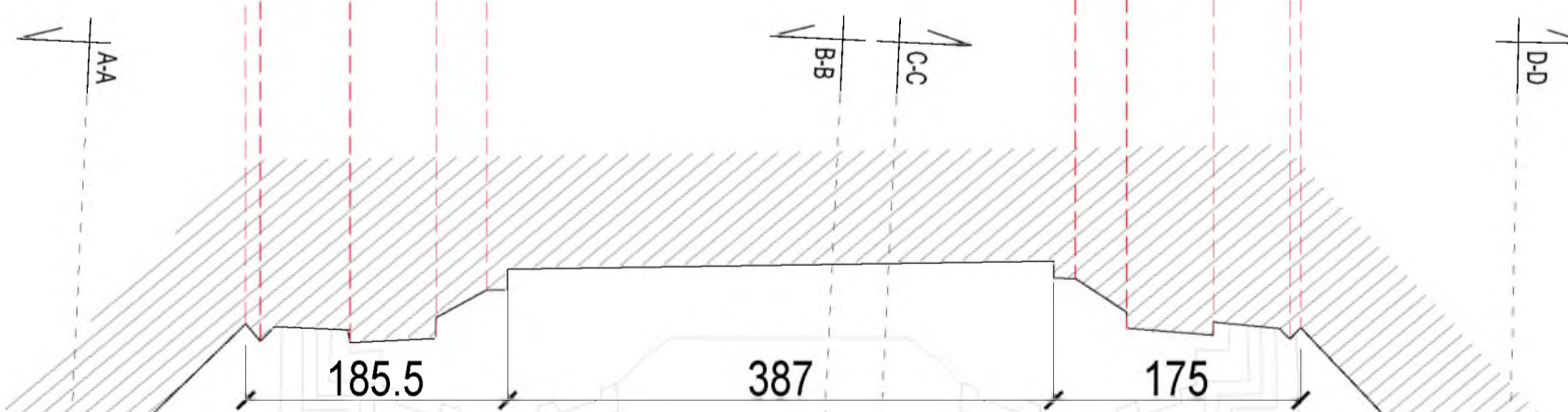


KOSCIÓŁ KOLEGIACKI PW. WSZYSTKICH ŚWIĘTYCH W KÓRNIKU			
ADRES BUDOWY:	NR DZIAŁKI:	FORUM COOPROJEKTOWA	
60-038 Kórnik, ul. Świeża 1	obr. 0002, skł. 6, nr 04/078	WRSO 01.00.0000.0000.0000.0000	
AUTOR PROJEKTU:	mgr inż. arch. Hubert Rytkowski		
mgr inż. arch. Hubert Rytkowski	[Signature]		
BRANŻA: ARCHITECTURA			
STADIUM: INWENTARYZACJA			
DATA: 28 sierpnia 2023		SKALA: 1:50	
PRZEKRÓJ 3-3,4-4		IN07 10	

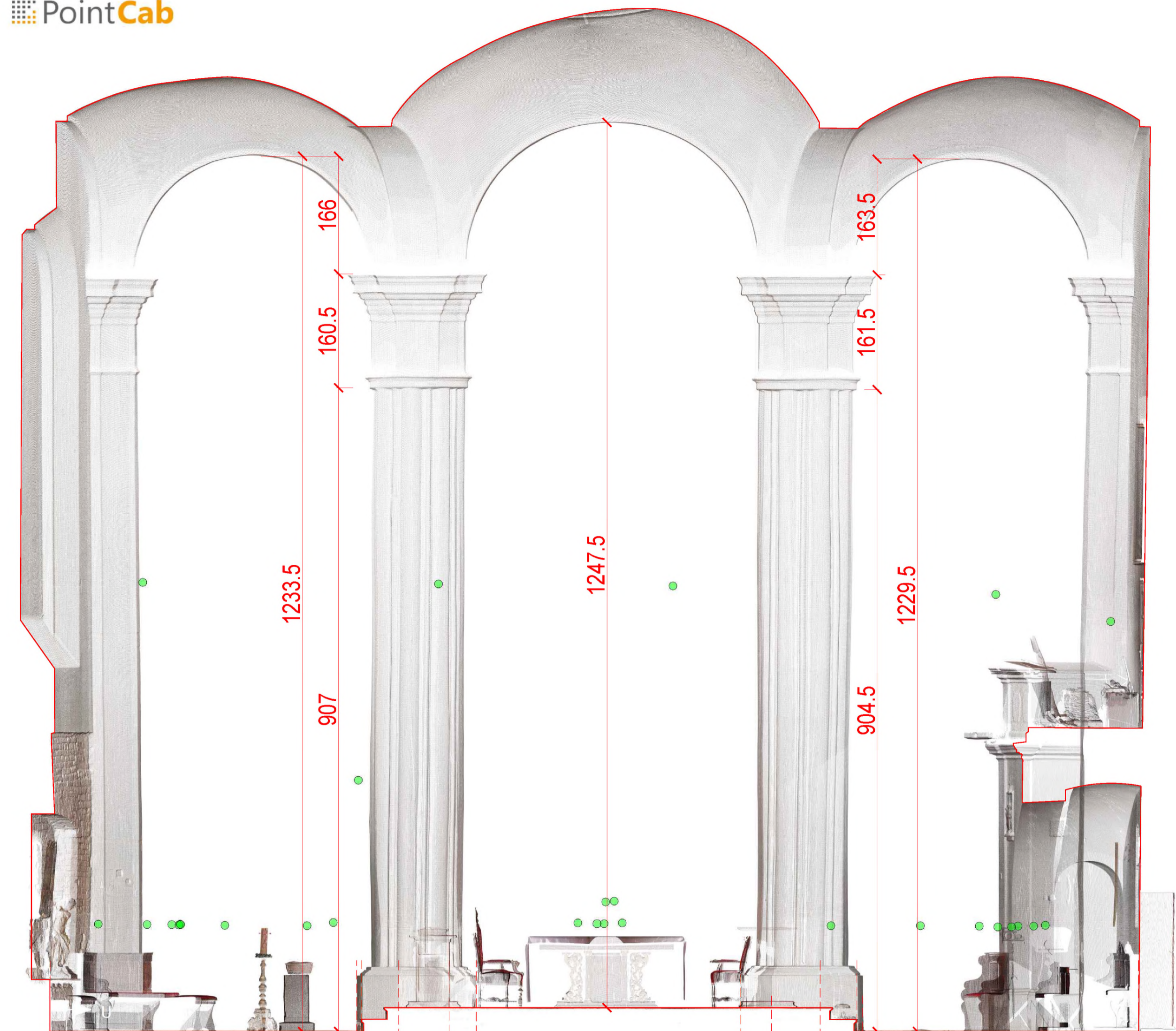
PointCab



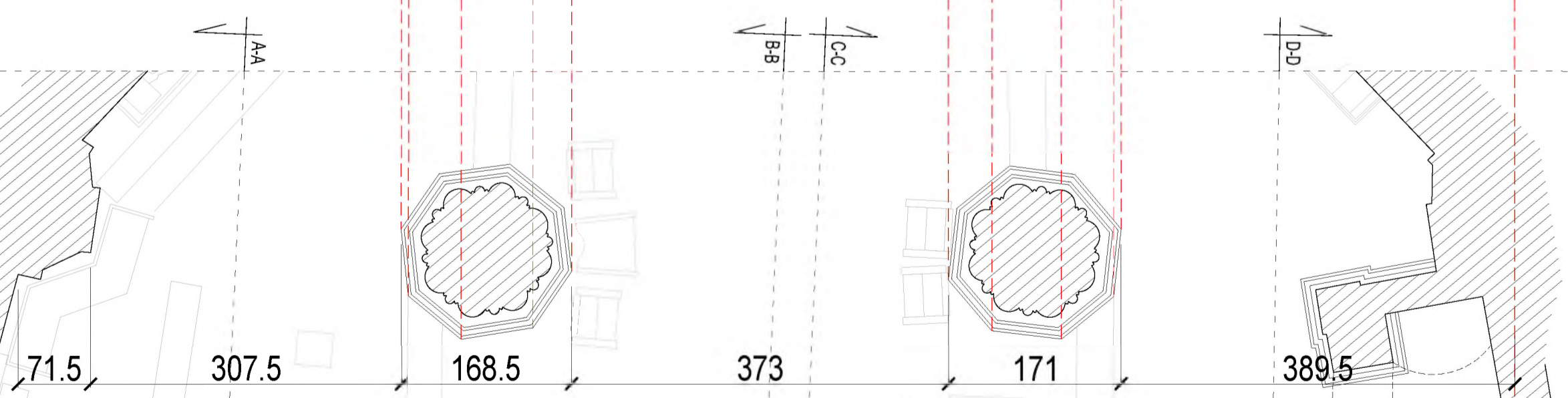
PRZEKRÓJ 1-1



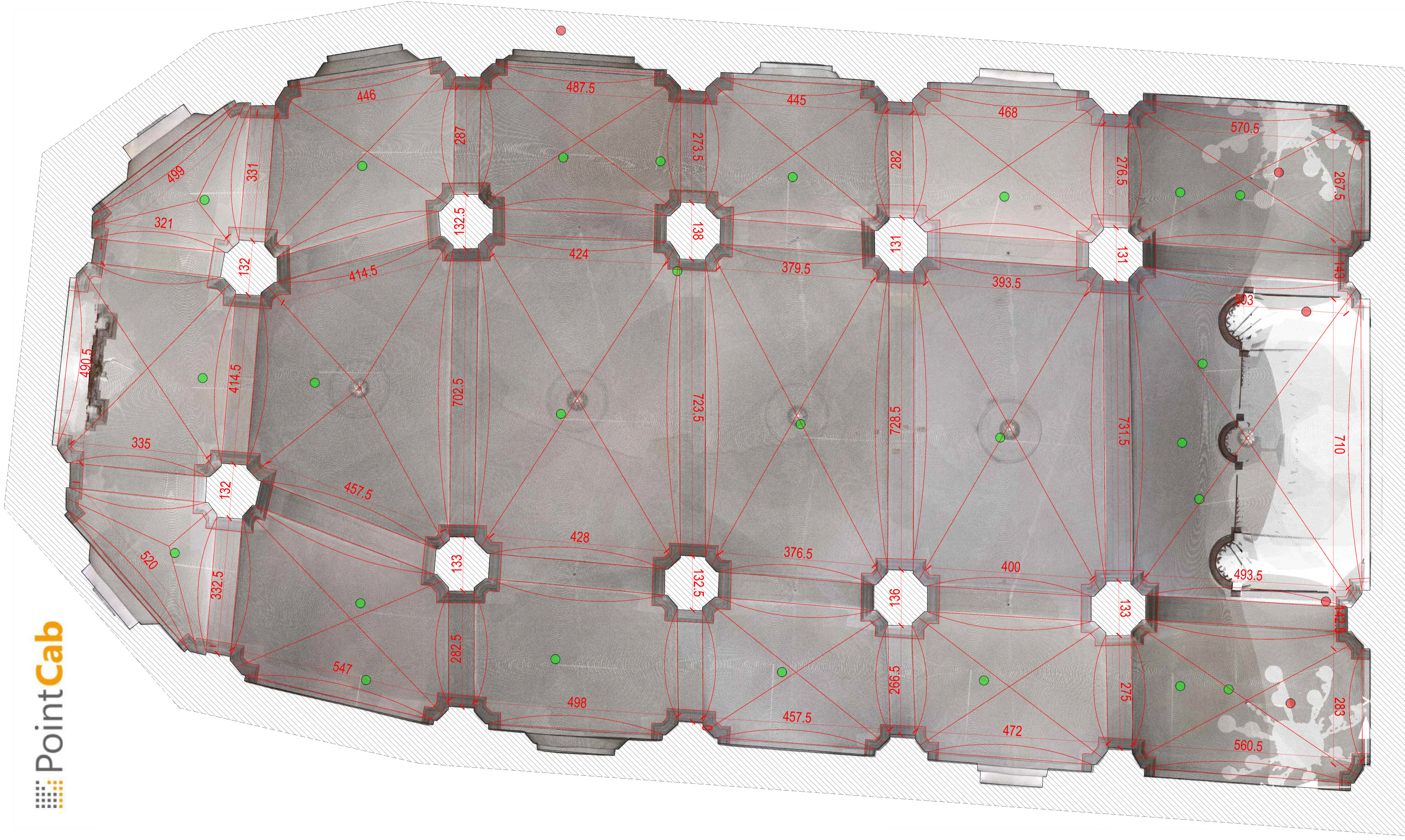
PointCab



PRZEKRÓJ 2-2



KOSCIÓŁ KOLEGIACKI PW. WSZYSTKICH ŚWIĘTYCH W KÓRNIKU		
ADRES BUDOWY:	NR DZIAŁKI:	FORUM COBORÓW I KOLEGIACKI CHRZEŚC.
60-038 Kórnik, ul. Świeżka 1	obr. 0002, skł. 6, nr 04/078	WRSO 001, Dział 001, Skł. 07/101
AUTOR PROJEKTU:	OPRACOWANIE:	
mgr inż. arch. Hubert Rytkowski	mgr inż. arch. Hubert Rytkowski	
(opiewaniem lub inżynierem w specjalności architektonicznej lub specjalnością z zakresu inż. (inżynierów))		
BRANŻA:	DATA:	
ARCHITECTURA	28 sierpień 2023	
STADIUM:	SKALA:	
INWENTARYZACJA	1:50	
TYTUŁ ARCHIWALNY:	NR ETYKIETKI:	
PRZEKRÓJ 5-5,6-6	IN08	11



PointCab

KOSCIÓŁ KOLEGIACKI PW. WSZYSTKICH ŚWIĘTYCH W KORNIKU			
ADRES BUDOWY:	NR ODDZIAŁU:	FORMA ODDZIAŁU / KATEGORIA ODDZIAŁU:	
60-038 Kornik, ul. Świebia 1	obr. 0002, sk. 6, nr 00278	WZROST, DŁUGOŚĆ, CIĘŻAR, WYCIĄG	
NAZWA PROJEKTU:	INSTRUKCJA		
mgr inż. arch. Hubert Rybkowski biuro architektury i projektowania wnętrz ul. Wesoła 10, 60-038 Kornik	 PRACOWNIA ARCHITEKTURY I PROJEKTOWANIA WNEŹRZ ul. Wesoła 10, 60-038 Kornik		
BRANŻA: ARCHITEKTURA	DATA:	PRACOWNIA ARCHITEKTURY I PROJEKTOWANIA WNEŹRZ	
STADIUM: INWENTARYZACJA	SKALA:	PRACOWNIA ARCHITEKTURY I PROJEKTOWANIA WNEŹRZ	
TYTUŁ PROJEKTU:	1:50	PRACOWNIA ARCHITEKTURY I PROJEKTOWANIA WNEŹRZ	
RZUT SKLEPIEN	NR RZUTU:	PRACOWNIA ARCHITEKTURY I PROJEKTOWANIA WNEŹRZ	
	IN09	PRACOWNIA ARCHITEKTURY I PROJEKTOWANIA WNEŹRZ	
	12	PRACOWNIA ARCHITEKTURY I PROJEKTOWANIA WNEŹRZ	